

Grace à une conception innovante le panneau d'affichage 2 m<sup>2</sup> se caractérise par sa grande modularité. Il peut en effet être utilisé dans les configurations suivantes :

- 2 affiches fixes
- 1 affiche fixe + 1 affiche tournante
- 2 affiches tournantes.

Le passage d'un mode à l'autre peut être réalisé sans retour en atelier.

### Description:

Dimensions: 2590x1340x192mm  
 Surface visible de l'affiche 1250 x 1800 mm  
 Hauteur sol-bas du panneau : 699mm  
 Structure en aluminium tubulaire.  
 Portes en profilé aluminium soudé, anodisé.  
 Etanchéité: joint de caoutchouc et gouttière.  
 Protection par poudrage polyester.  
 Vitre verre trempé épaisseur 6mm  
 Masse : 180kg



### Affichage

Fixation de l'affiche fixe sur une plaque de PMMA de 3mm chaussée dans un profil aluminium et qui assure la diffusion de la lumière dans le caisson. Le système déroulant se présente sous forme de cassette de motorisation permettant l'affichage de 2 à 4 affiches.

### Dormant

L'ossature est composée d'une structure en profilé aluminium. La finition est anodisée ou poudrée (gamme RAL)

### Ouvrant

Deux ouvrants en profilé aluminium anodisé avec glace trempée en épaisseur de 6 mm , La fermeture se fait par une simple poussée et verrouillée en deux points par un système dit "à clac"

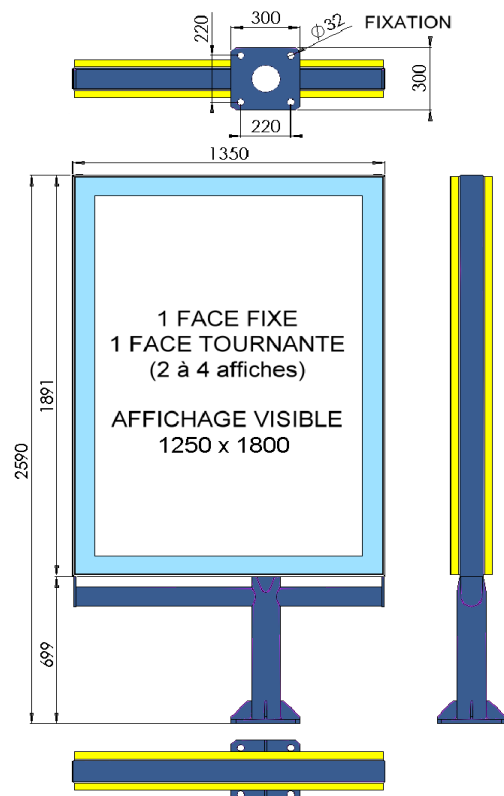
### Caractéristiques électriques:

*Alimentation:* 230 VAC ± 15%  
*Fréquence:* 50-60 Hz  
*Consommation* 1 ampère (en affiche statique)

### Options:

Ce panneau permet d'intégrer sans aucune modification structurelle :

- Un système avec une face défilante (déroulante) de 2 à 4 affiches et une face statique.
- Un système avec deux faces défilantes
- Le pied décalé peut être habillé de 2 jupes en acier peint.



**PROCESSUS POUR LE PASSAGE D'UNE AFFICHE FIXE A UNE AFFICHE DEROULANTE**

